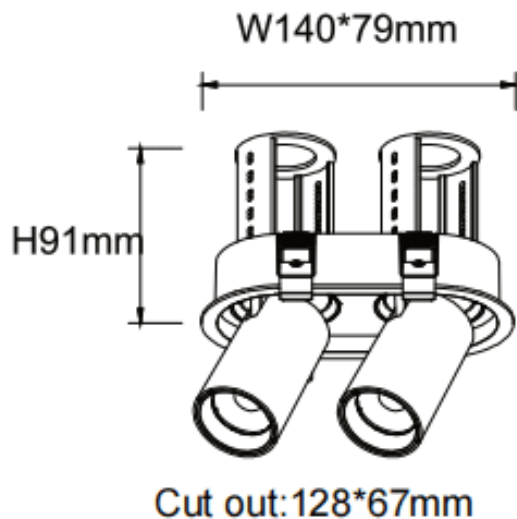


**PTT R2**

Downlight Lavov de la familia PTT R2 con una potencia de 2x10W y un ángulo de apertura del haz de 15°. Acabado en color Blanco .Versión con marco.Con un flujo luminoso total de 2000lm y una eficacia luminosa de 100lm/W. Fabricado en Aluminio inyectado a presión. Driver DALI. CCT 3000K.

Dimensions

Product dimensions (mm) $\varnothing 140 \times 79 \times H91 \text{mm}$

Esquema

Código artículo	86.D147.2313.01
Tipo de producto	Indoor
Categoría	Downlights
Familia	PTT
Subfamilia	PTT R2
Pictograms	

Producto	
Potencia real (W)	2x10
Flujo luminoso real (lm)	2000
Eficacia luminosa (lm/W)	100
Ángulo de apertura	15
Life time (h)	50000 h L80B10
Color	Blanco
Driver incluido	Si
Equipo	DALI
Flicker Free	Si
Light source	LED
Type of LED	COB
Temperatura de color (K)	3000
Consistencia de color (SDCM)	SDCM<3
CRI	90