



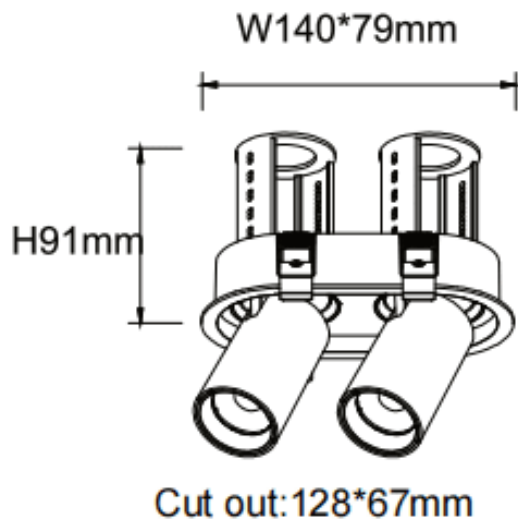
PTT R2

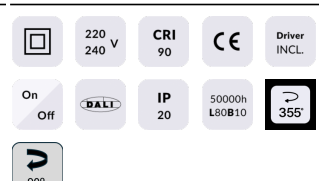
Downlight Lavov de la familia PTT R2 con una potencia de 2x10W y un ángulo de apertura del haz de 15°. Acabado en color Negro .Versión con marco.Con un flujo luminoso total de 2000lm y una eficacia luminosa de 100lm/W. Fabricado en Aluminio inyectado a presión. Driver ON/OFF. CCT 4000K.

Dimensions

Product dimensions (mm) $\varnothing 140 \times 79 \times H91 \text{mm}$

Esquema



Código artículo	86.D147.2411.02
Tipo de producto	Indoor
Categoría	Downlights
Familia	PTT
Subfamilia	PTT R2
Pictograms	

Producto	
Potencia real (W)	2x10
Flujo luminoso real (lm)	2000
Eficacia luminosa (lm/W)	100
Ángulo de apertura	15
Life time (h)	50000 h L80B10
Color	Negro
Driver incluido	Si
Equipo	ON/OFF
Flicker Free	Si
Light source	LED
Type of LED	COB
Temperatura de color (K)	4000
Consistencia de color (SDCM)	SDCM<3
CRI	90