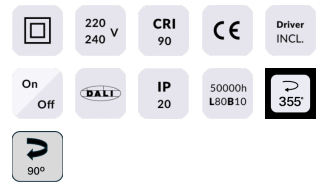




PTT RT

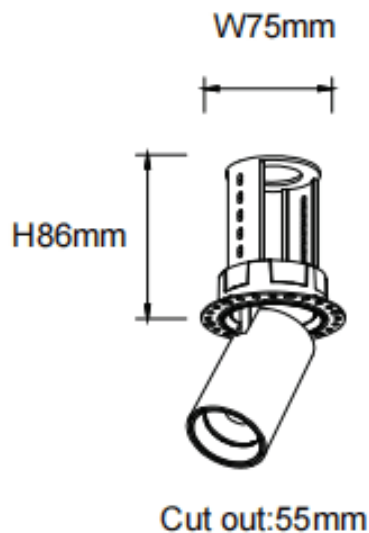
Downlight Lavov de la familia PTT RT con una potencia de 10W y un ángulo de apertura del haz de 36°. Acabado en color Negro .Versión sin marco.Con un flujo luminoso total de 1000lm y una eficacia luminosa de 100lm/W. Fabricado en Aluminio inyectado a presión. Driver DALI. CCT 3000K.

| | |
|-------------------------|--|
| Código artículo | 86.D148.2333.02 |
| Tipo de producto | Indoor |
| Categoría | Downlights |
| Familia | PTT |
| Subfamilia | PTT RT |
| Pictograms |  |

Dimensions

Product dimensions (mm) **ø62xH86mm**

Esquema



| | |
|-------------------------------------|-----------------------|
| Producto | |
| Potencia real (W) | 10 |
| Flujo luminoso real (lm) | 1000 |
| Eficacia luminosa (lm/W) | 100 |
| Ángulo de apertura | 36 |
| Life time (h) | 50000 h L80B10 |
| Color | Negro |
| Driver incluido | Si |
| Equipo | DALI |
| Flicker Free | Si |
| Light source | LED |
| Type of LED | COB |
| Temperatura de color (K) | 3000 |
| Consistencia de color (SDCM) | SDCM<3 |
| CRI | 90 |