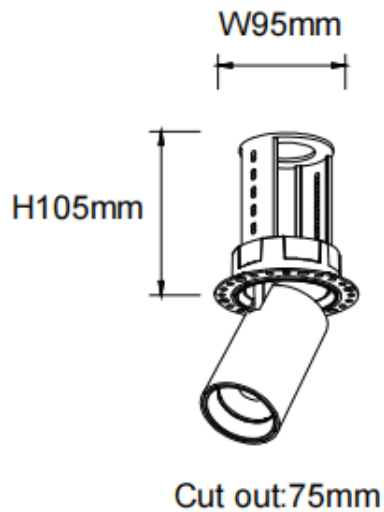


**PTT RT**

Downlight Lavov de la familia PTT RT con una potencia de 18W y un ángulo de apertura del haz de 24°. Acabado en color Blanco .Versión sin marco.Con un flujo luminoso total de 1800lm y una eficacia luminosa de 100lm/W. Fabricado en Aluminio inyectado a presión. Driver DALI. CCT 3000K.

Dimensions

Product dimensions (mm) $\varnothing 84 \times H105 \text{mm}$

Esquema**Curva fotométrica**

Código artículo	86.D148.3323.01
Tipo de producto	Indoor
Categoría	Downlights
Familia	PTT
Subfamilia	PTT RT
Pictograms	

Producto	
Potencia real (W)	18
Flujo luminoso real (lm)	1800
Eficacia luminosa (lm/W)	100
Ángulo de apertura	24
Life time (h)	50000 h L80B10
Color	Blanco
Driver incluido	Si
Equipo	DALI
Flicker Free	Si
Light source	LED
Type of LED	COB
Temperatura de color (K)	3000
Consistencia de color (SDCM)	SDCM<3
CRI	90

