

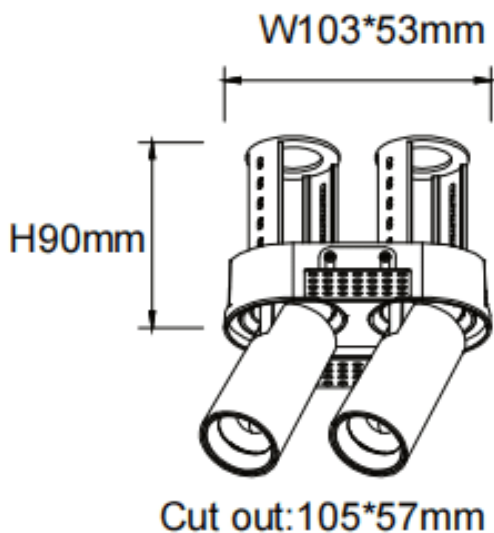
**PTT RT2**

Downlight Lavov de la familia PTT RT2 con una potencia de 2x7W y un ángulo de apertura del haz de 15°. Acabado en color Negro .Versión sin marco.Con un flujo luminoso total de 1400lm y una eficacia luminosa de 100lm/W. Fabricado en Aluminio inyectado a presión. Driver ON/OFF. CCT 4000K.

| | |
|-------------------------|------------------------|
| Código artículo | 86.D149.1411.02 |
| Tipo de producto | Indoor |
| Categoría | Downlights |
| Familia | PTT |
| Subfamilia | PTT RT2 |
| Pictograms | |

Dimensions

Product dimensions (mm) **ø113x63xH90mm**

Esquema

| | |
|-------------------------------------|-----------------------|
| Producto | |
| Potencia real (W) | 2x7 |
| Flujo luminoso real (lm) | 1400 |
| Eficacia luminosa (lm/W) | 100 |
| Ángulo de apertura | 15 |
| Tiempo de vida | 50000 h L80B10 |
| Color | Negro |
| Driver incluido | Si |
| Equipo | ON/OFF |
| Flicker Free | Si |
| Fuente de luz | LED |
| Tipo de LED | COB |
| Temperatura de color (K) | 4000 |
| Consistencia de color (SDCM) | SDCM3 |
| CRI | 90 |