



PTT RT2

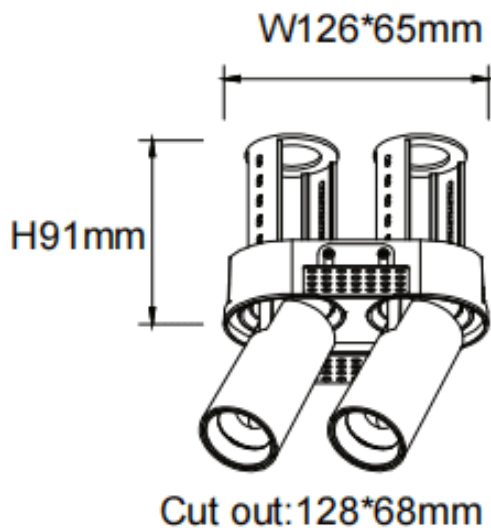
Downlight Lavov de la familia PTT RT2 con una potencia de 2x10W y un ángulo de apertura del haz de 24°. Acabado en color Negro. Versión sin marco. Con un flujo luminoso total de 2000lm y una eficacia luminosa de 100lm/W. Fabricado en Aluminio inyectado a presión. Driver ON/OFF. CCT 4000K.

Código artículo	86.D149.2421.02
Tipo de producto	Indoor
Categoría	Downlights
Familia	PTT
Subfamilia	PTT RT2
Pictograms	

Dimensions

Product dimensions (mm) **ø140x79xH91mm**

Esquema



Producto	
Potencia real (W)	2x10
Flujo luminoso real (lm)	2000
Eficacia luminosa (lm/W)	100
Ángulo de apertura	24
Life time (h)	50000 h L80B10
Color	Negro
Driver incluido	Si
Equipo	ON/OFF
Flicker Free	Si
Light source	LED
Type of LED	COB
Temperatura de color (K)	4000
Consistencia de color (SDCM)	SDCM<3
CRI	90