

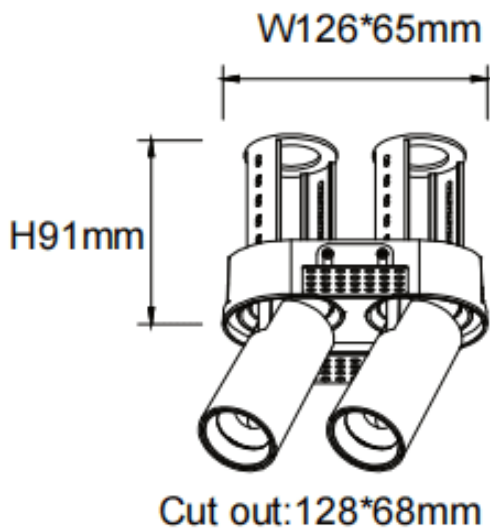
**PTT RT2**

Downlight Lavov de la familia PTT RT2 con una potencia de 2x10W y un ángulo de apertura del haz de 55°. Acabado en color Blanco. Versión sin marco. Con un flujo luminoso total de 2000lm y una eficacia luminosa de 100lm/W. Fabricado en Aluminio inyectado a presión. Driver DALI. CCT 4000K.

| | |
|-------------------------|------------------------|
| Código artículo | 86.D149.2443.01 |
| Tipo de producto | Indoor |
| Categoría | Downlights |
| Familia | PTT |
| Subfamilia | PTT RT2 |
| Pictograms | |

Dimensions

Product dimensions (mm) **ø140x79xH91mm**

Esquema

| | |
|-------------------------------------|-----------------------|
| Producto | |
| Potencia real (W) | 2x10 |
| Flujo luminoso real (lm) | 2000 |
| Eficacia luminosa (lm/W) | 100 |
| Ángulo de apertura | 55 |
| Life time (h) | 50000 h L80B10 |
| Color | Blanco |
| Driver incluido | Si |
| Equipo | DALI |
| Flicker Free | Si |
| Light source | LED |
| Type of LED | COB |
| Temperatura de color (K) | 4000 |
| Consistencia de color (SDCM) | SDCM<3 |
| CRI | 90 |