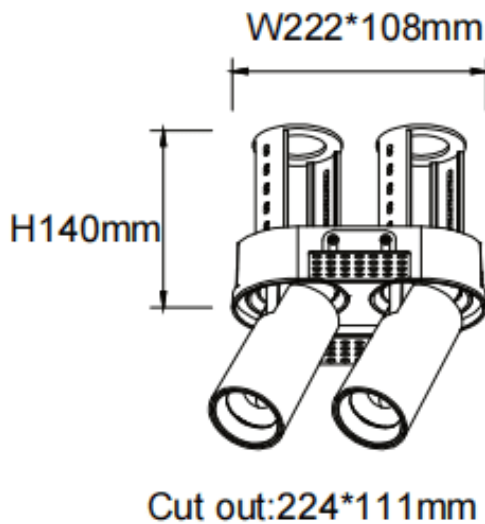


**PTT RT2**

Downlight Lavov de la familia PTT RT2 con una potencia de 2x30W y un ángulo de apertura del haz de 55°. Acabado en color Blanco. Versión sin marco. Con un flujo luminoso total de 6000lm y una eficacia luminosa de 100lm/W. Fabricado en Aluminio inyectado a presión. Driver DALI. CCT 4000K.

Dimensions

Product dimensions (mm) Ø222x108xH140mm

Esquema

Código artículo	86.D149.4443.01
Tipo de producto	Indoor
Categoría	Downlights
Familia	PTT
Subfamilia	PTT RT2
Pictograms	

Producto	
Potencia real (W)	2x30
Flujo luminoso real (lm)	6000
Eficacia luminosa (lm/W)	100
Ángulo de apertura	55
Life time (h)	50000 h L80B10
Color	Blanco
Driver incluido	Si
Equipo	DALI
Flicker Free	Si
Light source	LED
Type of LED	COB
Temperatura de color (K)	4000
Consistencia de color (SDCM)	SDCM<3
CRI	90