



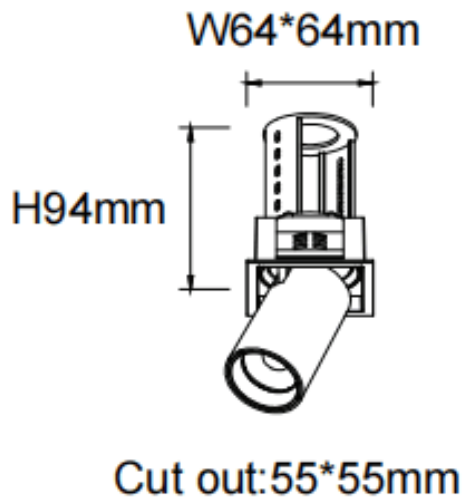
### PTT S-Smart

Downlight Lavov de la familia PTT S-Smart con una potencia de 10W y un ángulo de apertura del haz de 24º . Acabado en color Blanco .Versión con marco.Con un flujo luminoso total de 1000lm y una eficacia luminosa de 100lm/W. Fabricado en Aluminio inyectado a presión. Driver Dimmable Casamby ready. CCT 3000K.

#### Dimensions

Product dimensions (mm)       $\varnothing 62 \times H86 \text{mm}$

#### Esquema



|                  |                 |
|------------------|-----------------|
| Código artículo  | 86.D150.2329.01 |
| Tipo de producto | Indoor          |
| Categoría        | Downlights      |
| Familia          | PTT             |
| Subfamilia       | PTT S-Smart     |
| Pictograms       |                 |

|                              |                        |
|------------------------------|------------------------|
| Producto                     |                        |
| Potencia real (W)            | 10                     |
| Flujo luminoso real (lm)     | 1000                   |
| Eficacia luminosa (lm/W)     | 100                    |
| Ángulo de apertura           | 24                     |
| Tiempo de vida               | 50000 h L80B10         |
| Color                        | Blanco                 |
| Driver incluido              | Si                     |
| Equipo                       | Dimmable Casamby ready |
| Flicker Free                 | Si                     |
| Fuente de luz                | LED                    |
| Tipo de LED                  | COB                    |
| Temperatura de color (K)     | 3000                   |
| Consistencia de color (SDCM) | SDCM3                  |
| CRI                          | 90                     |