

PTT S

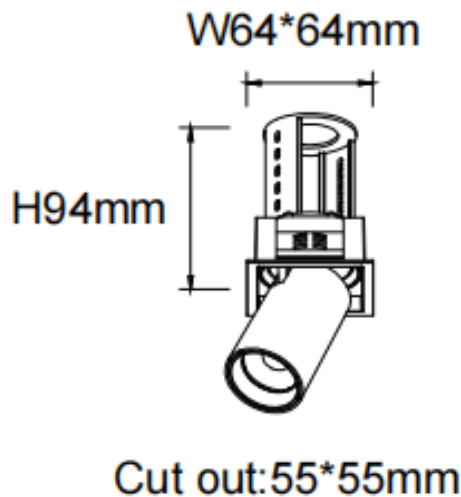
Downlight Lavov de la familia PTT S con una potencia de 10W y un ángulo de apertura del haz de 55°. Acabado en color Negro .Versión con marco. Con un flujo luminoso total de 1000lm y una eficacia luminosa de 100lm/W. Fabricado en Aluminio inyectado a presión. Driver ON/OFF. CCT 3000K.

Código artículo	86.D150.2341.02
Tipo de producto	Indoor
Categoría	Downlights
Familia	PTT
Subfamilia	PTT S
Pictograms	

Dimensions

Product dimensions (mm) **ø62xH86mm**

Esquema



Producto	
Potencia real (W)	10
Flujo luminoso real (lm)	1000
Eficacia luminosa (lm/W)	100
Ángulo de apertura	55
Life time (h)	50000 h L80B10
Color	Negro
Driver incluido	Si
Equipo	ON/OFF
Flicker Free	Si
Light source	LED
Type of LED	COB
Temperatura de color (K)	3000
Consistencia de color (SDCM)	SDCM<3
CRI	90