



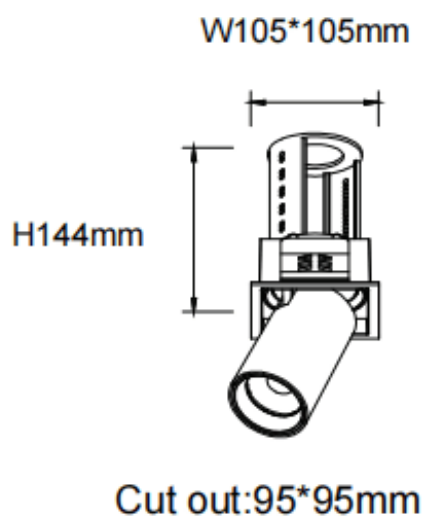
### PTT S-Smart

Downlight Lavov de la familia PTT S-Smart con una potencia de 30W y un ángulo de apertura del haz de 24º . Acabado en color Negro .Versión con marco.Con un flujo luminoso total de 3000lm y una eficacia luminosa de 100lm/W. Fabricado en Aluminio inyectado a presión. Driver Dimmable Casamby ready. CCT 3000K.

#### Dimensions

Product dimensions (mm) Ø105xH127mm

#### Esquema



Código artículo	86.D150.4329.02
Tipo de producto	Indoor
Categoría	Downlights
Familia	PTT
Subfamilia	PTT S-Smart
Pictograms	

Producto	
Potencia real (W)	30
Flujo luminoso real (lm)	3000
Eficacia luminosa (lm/W)	100
Ángulo de apertura	24
Life time (h)	50000 h L80B10
Color	Negro
Driver incluido	Si
Equipo	Dimmable Casamby ready
Flicker Free	Si
Light source	LED
Type of LED	COB
Temperatura de color (K)	3000
Consistencia de color (SDCM)	SDCM<3
CRI	90

#### Curva fotométrica

