



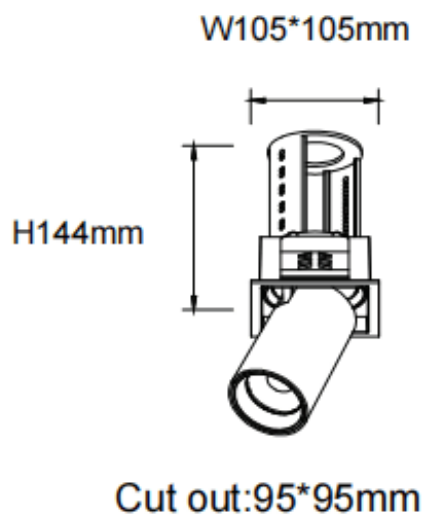
PTT S-Smart

Downlight Lavov de la familia PTT S-Smart con una potencia de 30W y un ángulo de apertura del haz de 55°. Acabado en color Negro. Versión con marco. Con un flujo luminoso total de 3000lm y una eficacia luminosa de 100lm/W. Fabricado en Aluminio inyectado a presión. Driver Dimmable Casamby ready. CCT 4000K.

Dimensions

Product dimensions (mm) $\varnothing 105 \times H127 \text{mm}$

Esquema



| | |
|-----------------|-----------------|
| Código artículo | 86.D150.4449.02 |
|-----------------|-----------------|

| | |
|------------------|--------|
| Tipo de producto | Indoor |
|------------------|--------|

| | |
|-----------|------------|
| Categoría | Downlights |
|-----------|------------|

| | |
|---------|-----|
| Familia | PTT |
|---------|-----|

| | |
|------------|-------------|
| Subfamilia | PTT S-Smart |
|------------|-------------|

Pictograms

Producto

| | |
|-------------------|----|
| Potencia real (W) | 30 |
|-------------------|----|

| | |
|--------------------------|------|
| Flujo luminoso real (lm) | 3000 |
|--------------------------|------|

| | |
|--------------------------|-----|
| Eficacia luminosa (lm/W) | 100 |
|--------------------------|-----|

| | |
|--------------------|----|
| Ángulo de apertura | 55 |
|--------------------|----|

| | |
|---------------|----------------|
| Life time (h) | 50000 h L80B10 |
|---------------|----------------|

| | |
|-------|-------|
| Color | Negro |
|-------|-------|

| | |
|-----------------|----|
| Driver incluido | Si |
|-----------------|----|

| | |
|--------|------------------------|
| Equipo | Dimmable Casamby ready |
|--------|------------------------|

| | |
|--------------|----|
| Flicker Free | Si |
|--------------|----|

| | |
|--------------|-----|
| Light source | LED |
|--------------|-----|

| | |
|-------------|-----|
| Type of LED | COB |
|-------------|-----|

| | |
|--------------------------|------|
| Temperatura de color (K) | 4000 |
|--------------------------|------|

| | |
|------------------------------|--------|
| Consistencia de color (SDCM) | SDCM<3 |
|------------------------------|--------|

| | |
|-----|----|
| CRI | 90 |
|-----|----|