



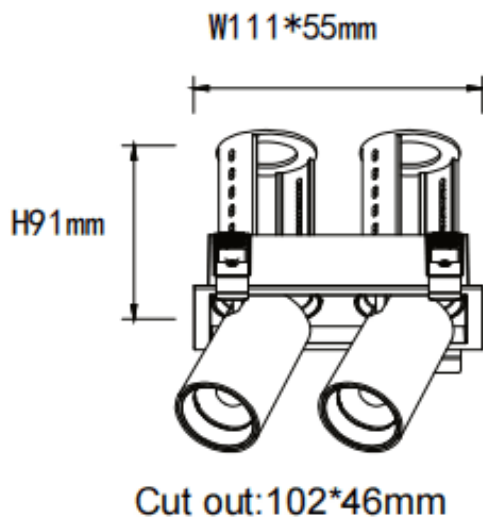
PTT S2 Smart

Downlight Lavov de la familia PTT S2 Smart con una potencia de 2x7W y un ángulo de apertura del haz de 55°. Acabado en color Negro. Versión con marco. Con un flujo luminoso total de 1400lm y una eficacia luminosa de 100lm/W. Fabricado en Aluminio inyectado a presión. Driver Dimmable Casamby ready. CCT 4000K.

Dimensions

Product dimensions (mm) $\varnothing 113 \times 63 \times H90 \text{mm}$

Esquema



Código artículo	86.D151.1449.02
-----------------	-----------------

Tipo de producto	Indoor
------------------	--------

Categoría	Downlights
-----------	------------

Familia	PTT
---------	-----

Subfamilia	PTT S2 Smart
------------	--------------

Pictograms

Producto

Potencia real (W)	2x7
-------------------	-----

Flujo luminoso real (lm)	1400
--------------------------	------

Eficacia luminosa (lm/W)	100
--------------------------	-----

Ángulo de apertura	55
--------------------	----

Tiempo de vida	50000 h L80B10
----------------	----------------

Color	Negro
-------	-------

Driver incluido	Si
-----------------	----

Equipo	Dimmable Casamby ready
--------	------------------------

Flicker Free	Si
--------------	----

Fuente de luz	LED
---------------	-----

Tipo de LED	COB
-------------	-----

Temperatura de color (K)	4000
--------------------------	------

Consistencia de color (SDCM)	SDCM3
------------------------------	-------

CRI	90
-----	----