



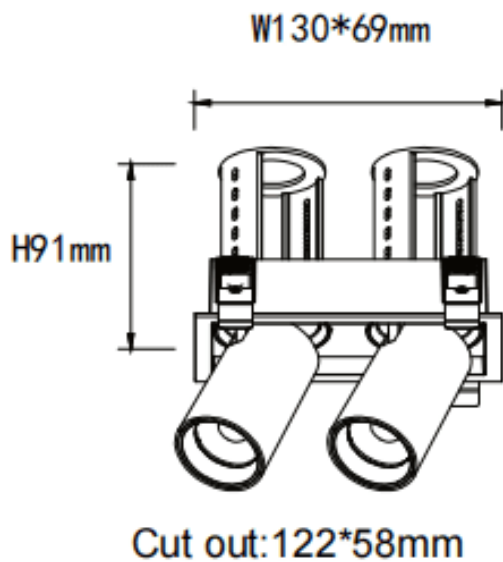
PTT S2 Smart

Downlight Lavov de la familia PTT S2 Smart con una potencia de 2x10W y un ángulo de apertura del haz de 15°. Acabado en color Negro. Versión con marco. Con un flujo luminoso total de 2000lm y una eficacia luminosa de 100lm/W. Fabricado en Aluminio inyectado a presión. Driver Dimmable Casamby ready. CCT 3000K.

Dimensions

Product dimensions (mm) $\varnothing 140 \times 79 \times H91 \text{mm}$

Esquema



Código artículo	86.D151.2319.02
Tipo de producto	Indoor
Categoría	Downlights
Familia	PTT
Subfamilia	PTT S2 Smart
Pictograms	

Producto	
Potencia real (W)	2x10
Flujo luminoso real (lm)	2000
Eficacia luminosa (lm/W)	100
Ángulo de apertura	15
Life time (h)	50000 h L80B10
Color	Negro
Driver incluido	Si
Equipo	Dimmable Casamby ready
Flicker Free	Si
Light source	LED
Type of LED	COB
Temperatura de color (K)	3000
Consistencia de color (SDCM)	SDCM<3
CRI	90