

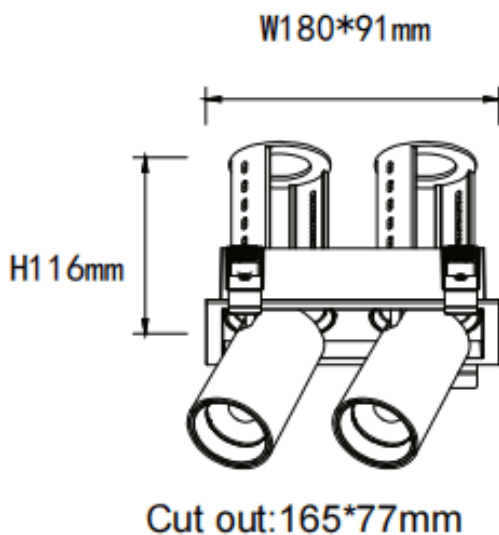
**PTT S2**

Downlight Lavov de la familia PTT S2 con una potencia de 2x18W y un ángulo de apertura del haz de 24°. Acabado en color Blanco. Versión con marco. Con un flujo luminoso total de 3600lm y una eficacia luminosa de 100lm/W. Fabricado en Aluminio inyectado a presión. Driver ON/OFF. CCT 3000K.

Código artículo	86.D151.3321.01
Tipo de producto	Indoor
Categoría	Downlights
Familia	PTT
Subfamilia	PTT S2
Pictograms	

Dimensions

Product dimensions (mm) **Ø194x105xH105mm**

Esquema**Producto**

Potencia real (W)	2x18
Flujo luminoso real (lm)	3600
Eficacia luminosa (lm/W)	100
Ángulo de apertura	24
Life time (h)	50000 h L80B10
Color	Blanco
Driver incluido	Si
Equipo	ON/OFF
Flicker Free	Si
Light source	LED
Type of LED	COB
Temperatura de color (K)	3000
Consistencia de color (SDCM)	SDCM<3
CRI	90