



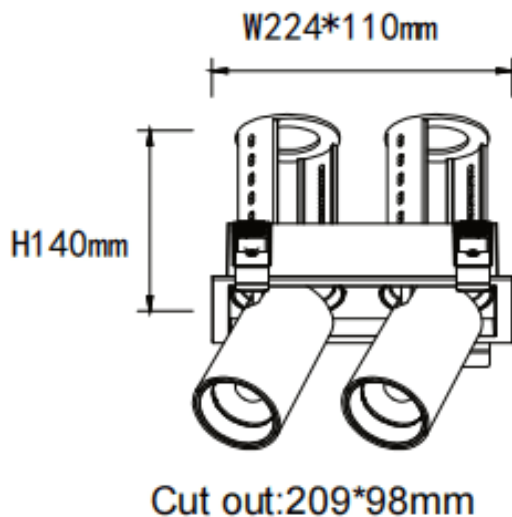
PTT S2 Smart

Downlight Lavov de la familia PTT S2 Smart con una potencia de 2x30W y un ángulo de apertura del haz de 36°. Acabado en color Blanco. Versión con marco. Con un flujo luminoso total de 6000lm y una eficacia luminosa de 100lm/W. Fabricado en Aluminio inyectado a presión. Driver Dimmable Casamby ready. CCT 3000K.

Dimensions

Product dimensions (mm) Ø222x108xH140mm

Esquema



| | |
|------------------|-----------------|
| Código artículo | 86.D151.4339.01 |
| Tipo de producto | Indoor |
| Categoría | Downlights |
| Familia | PTT |
| Subfamilia | PTT S2 Smart |
| Pictograms | |

| | |
|------------------------------|------------------------|
| Producto | |
| Potencia real (W) | 2x30 |
| Flujo luminoso real (lm) | 6000 |
| Eficacia luminosa (lm/W) | 100 |
| Ángulo de apertura | 36 |
| Tiempo de vida | 50000 h L80B10 |
| Color | Blanco |
| Driver incluido | Si |
| Equipo | Dimmable Casamby ready |
| Flicker Free | Si |
| Fuente de luz | LED |
| Tipo de LED | COB |
| Temperatura de color (K) | 3000 |
| Consistencia de color (SDCM) | SDCM3 |
| CRI | 90 |