

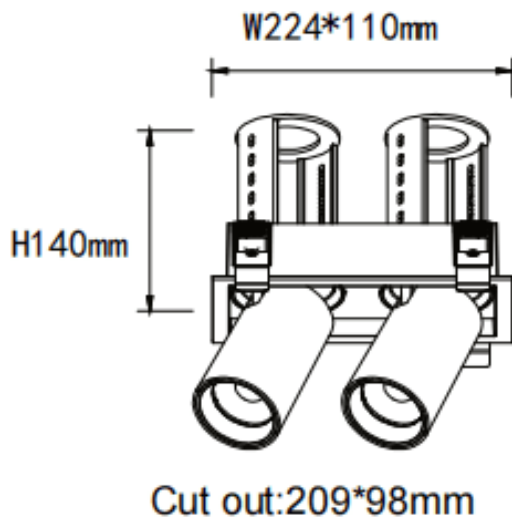
**PTT S2**

Downlight Lavov de la familia PTT S2 con una potencia de 2x30W y un ángulo de apertura del haz de 36°. Acabado en color Negro .Versión con marco. Con un flujo luminoso total de 6000lm y una eficacia luminosa de 100lm/W. Fabricado en Aluminio inyectado a presión. Driver DALI. CCT 4000K.

Código artículo	86.D151.4433.02
Tipo de producto	Indoor
Categoría	Downlights
Familia	PTT
Subfamilia	PTT S2
Pictograms	

Dimensions

Product dimensions (mm) **Ø222x108xH140mm**

Esquema

Producto	
Potencia real (W)	2x30
Flujo luminoso real (lm)	6000
Eficacia luminosa (lm/W)	100
Ángulo de apertura	36
Life time (h)	50000 h L80B10
Color	Negro
Driver incluido	Si
Equipo	DALI
Flicker Free	Si
Light source	LED
Type of LED	COB
Temperatura de color (K)	4000
Consistencia de color (SDCM)	SDCM<3
CRI	90