

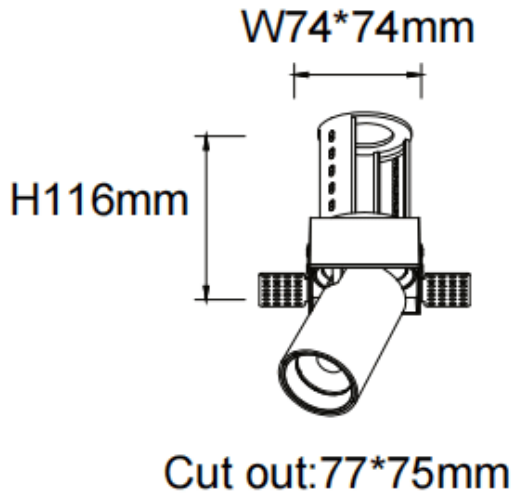
**PTT ST**

Downlight Lavov de la familia PTT ST con una potencia de 18W y un ángulo de apertura del haz de 15°. Acabado en color Negro .Versión sin marco.Con un flujo luminoso total de 1800lm y una eficacia luminosa de 100lm/W. Fabricado en Aluminio inyectado a presión. Driver DALI. CCT 3000K.

Código artículo	86.D152.3313.02
Tipo de producto	Indoor
Categoría	Downlights
Familia	PTT
Subfamilia	PTT ST
Pictograms	

Dimensions

Product dimensions (mm) **Ø84xH105mm**

Esquema

Producto	
Potencia real (W)	18
Flujo luminoso real (lm)	1800
Eficacia luminosa (lm/W)	100
Ángulo de apertura	15
Tiempo de vida	50000 h L80B10
Color	Negro
Driver incluido	Si
Equipo	DALI
Flicker Free	Si
Fuente de luz	LED
Tipo de LED	COB
Temperatura de color (K)	3000
Consistencia de color (SDCM)	SDCM3
CRI	90