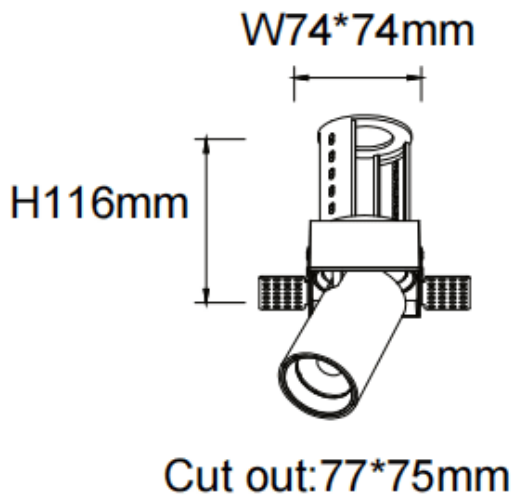
**PTT ST**

Downlight Lavov de la familia PTT ST con una potencia de 18W y un ángulo de apertura del haz de 15°. Acabado en color Negro .Versión sin marco. Con un flujo luminoso total de 1800lm y una eficacia luminosa de 100lm/W. Fabricado en Aluminio inyectado a presión. Driver DALI. CCT 4000K.

<b>Código artículo</b>	<b>86.D152.3413.02</b>
<b>Tipo de producto</b>	<b>Indoor</b>
<b>Categoría</b>	<b>Downlights</b>
<b>Familia</b>	<b>PTT</b>
<b>Subfamilia</b>	<b>PTT ST</b>
<b>Pictograms</b>	

**Dimensions**

**Product dimensions (mm)**      **Ø84xH105mm**

**Esquema**

<b>Producto</b>	
<b>Potencia real (W)</b>	<b>18</b>
<b>Flujo luminoso real (lm)</b>	<b>1800</b>
<b>Eficacia luminosa (lm/W)</b>	<b>100</b>
<b>Ángulo de apertura</b>	<b>15</b>
<b>Life time (h)</b>	<b>50000 h L80B10</b>
<b>Color</b>	<b>Negro</b>
<b>Driver incluido</b>	<b>Si</b>
<b>Equipo</b>	<b>DALI</b>
<b>Flicker Free</b>	<b>Si</b>
<b>Light source</b>	<b>LED</b>
<b>Type of LED</b>	<b>COB</b>
<b>Temperatura de color (K)</b>	<b>4000</b>
<b>Consistencia de color (SDCM)</b>	<b>SDCM&lt;3</b>
<b>CRI</b>	<b>90</b>