

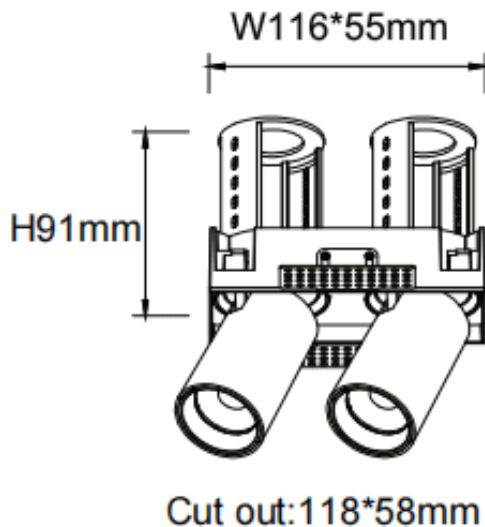
### PTT ST2 Smart

Downlight Lavov de la familia PTT ST2 Smart con una potencia de 2x10W y un ángulo de apertura del haz de 15°. Acabado en color Negro. Versión sin marco. Con un flujo luminoso total de 2000lm y una eficacia luminosa de 100lm/W. Fabricado en Aluminio inyectado a presión. Driver Dimmable Casamby ready. CCT 4000K.

#### Dimensions

Product dimensions (mm)  $\varnothing 140 \times 79 \times H91 \text{mm}$

#### Esquema



Código artículo	86.D153.2419.02
-----------------	-----------------

Tipo de producto	Indoor
------------------	--------

Categoría	Downlights
-----------	------------

Familia	PTT
---------	-----

Subfamilia	PTT ST2 Smart
------------	---------------

Pictograms

#### Producto

Potencia real (W)	2x10
-------------------	------

Flujo luminoso real (lm)	2000
--------------------------	------

Eficacia luminosa (lm/W)	100
--------------------------	-----

Ángulo de apertura	15
--------------------	----

Life time (h)	50000 h L80B10
---------------	----------------

Color	Negro
-------	-------

Driver incluido	Si
-----------------	----

Equipo	Dimmable Casamby ready
--------	------------------------

Flicker Free	Si
--------------	----

Light source	LED
--------------	-----

Type of LED	COB
-------------	-----

Temperatura de color (K)	4000
--------------------------	------

Consistencia de color (SDCM)	SDCM<3
------------------------------	--------

CRI	90
-----	----