



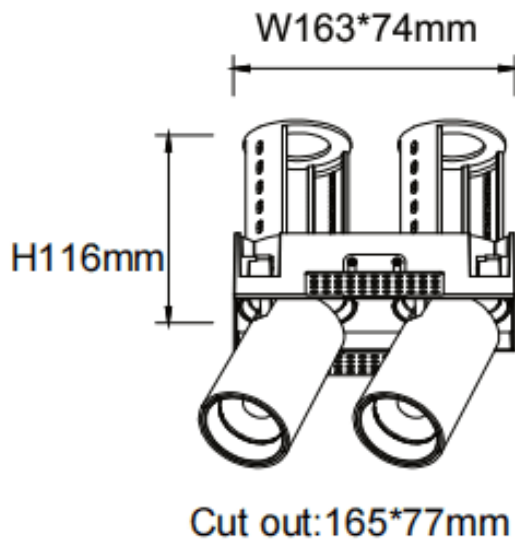
PTT ST2 Smart

Downlight Lavov de la familia PTT ST2 Smart con una potencia de 2x18W y un ángulo de apertura del haz de 15°. Acabado en color Negro. Versión sin marco. Con un flujo luminoso total de 3600lm y una eficacia luminosa de 100lm/W. Fabricado en Aluminio inyectado a presión. Driver Dimmable Casamby ready. CCT 4000K.

Dimensions

Product dimensions (mm) Ø194x105xH105mm

Esquema



Código artículo	86.D153.3419.02
Tipo de producto	Indoor
Categoría	Downlights
Familia	PTT
Subfamilia	PTT ST2 Smart
Pictograms	

Producto	
Potencia real (W)	2x18
Flujo luminoso real (lm)	3600
Eficacia luminosa (lm/W)	100
Ángulo de apertura	15
Life time (h)	50000 h L80B10
Color	Negro
Driver incluido	Si
Equipo	Dimmable Casamby ready
Flicker Free	Si
Light source	LED
Type of LED	COB
Temperatura de color (K)	4000
Consistencia de color (SDCM)	SDCM<3
CRI	90