

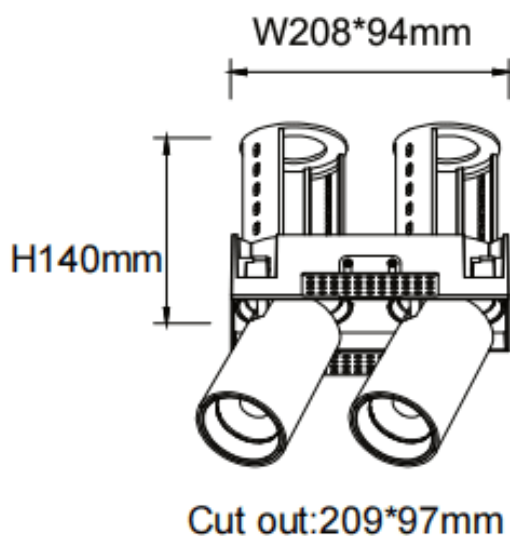
**PTT ST2**

Downlight Lavov de la familia PTT ST2 con una potencia de 2x30W y un ángulo de apertura del haz de 15°. Acabado en color Negro. Versión sin marco. Con un flujo luminoso total de 6000lm y una eficacia luminosa de 100lm/W. Fabricado en Aluminio inyectado a presión. Driver ON/OFF. CCT 3000K.

Código artículo	86.D153.4311.02
Tipo de producto	Indoor
Categoría	Downlights
Familia	PTT
Subfamilia	PTT ST2
Pictograms	

Dimensions

Product dimensions (mm) **Ø222x108xH140mm**

Esquema

Producto	
Potencia real (W)	2x30
Flujo luminoso real (lm)	6000
Eficacia luminosa (lm/W)	100
Ángulo de apertura	15
Tiempo de vida	50000 h L80B10
Color	Negro
Driver incluido	Si
Equipo	ON/OFF
Flicker Free	Si
Fuente de luz	LED
Tipo de LED	COB
Temperatura de color (K)	3000
Consistencia de color (SDCM)	SDCM3
CRI	90