



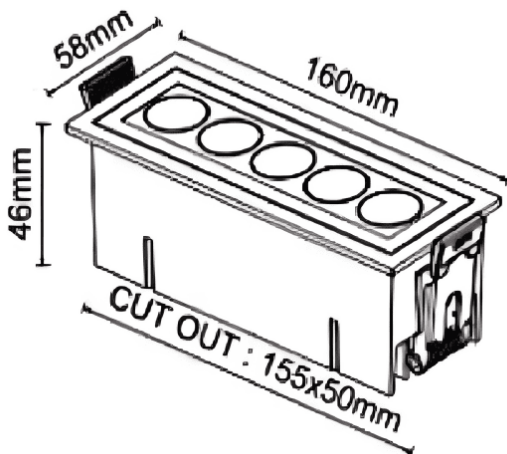
STARO-R

Downlight empotrado Lavov de la familia STARO-R con una potencia de 10W y un ángulo de haz de 15 grados. Acabado en color Blanco. Dimensiones 160x58x46mm.. Con un flujo luminoso total de 900lm y una eficacia luminosa de 90lm/W. CCT 3000K. Driver ON-OFF. Fabricado en Cuerpo de aluminio inyectado a presión, cubierta frontal de cristal templado.IP65 .IK06

Dimensions

Product dimensions (mm) 160x58x46mm

Esquema



Código artículo	86.D155.1311.01
Tipo de producto	Outdoor
Categoría	Empotrables de pared&techo
Familia	STARO-R
Pictograms	

Producto	
Potencia real (W)	10
Flujo luminoso real (lm)	900
Eficacia luminosa (lm/W)	90
Ángulo de apertura	15
Tiempo de vida	50000h L80B10
IP	IP65
Color	Blanco
Driver incluido	Si
Equipo	ON-OFF
Fuente de luz	LED
Tipo de LED	SMD
Temperatura de color (K)	3000
Consistencia de color (SDCM)	SDCM3
CRI	90
IK	IK06