




ZENITH IP65R X2

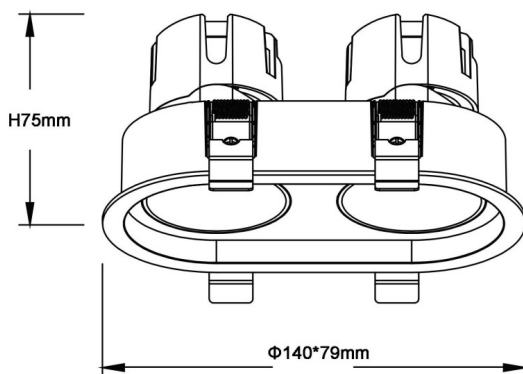
Downlight Lavov de la familia ZENITH IP65R X2 con una potencia de 2X7W y un haz de 12 grados. CCT 3000K. Color Blanco. Con un flujo luminoso total de 2X560lm y una eficacia luminosa de 80lm/W. Fabricado en Aluminio inyectado a presión. Grado de protección IP65. Aislamiento Clase II. Driver DALI. UGR19. CRI90.

Código artículo	86.D284.0313.01
Tipo de producto	Indoor
Categoría	Downlights
Familia	ZENITH
Subfamilia	ZENITH IP65R X2
Pictograms	

Dimensions

Product dimensions (mm) **Φ79X140xH75mm**

Esquema



Producto	
Potencia real (W)	2X7
Flujo luminoso real (lm)	2X560
Eficacia luminosa (lm/W)	80
Ángulo de apertura	12
Life time (h)	50000 h L80B10
IP	65
Color	Blanco
U. G. R	19
Driver incluido	Si
Equipo	DALI
Flicker Free	Si
Light source	LED
Type of LED	COB
Temperatura de color (K)	3000
Consistencia de color (SDCM)	SDCM<3
CRI	90