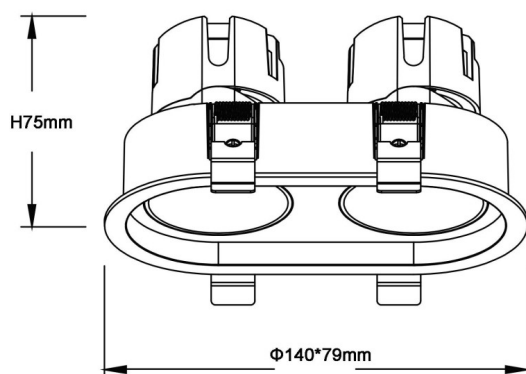


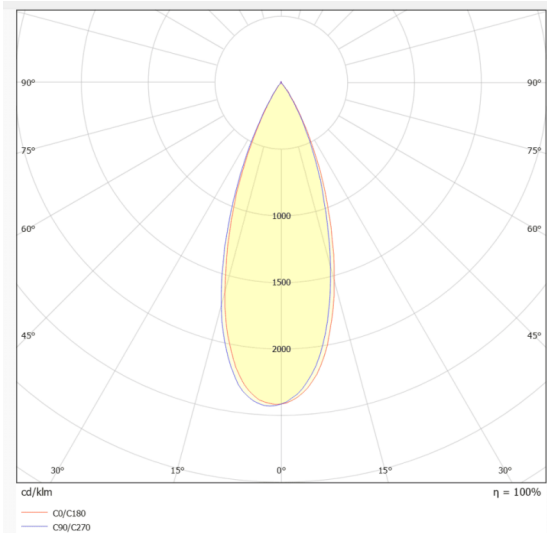


Dimensions

Product dimensions (mm) **Φ79X140xH75mm**

Esquema

Curva fotométrica



ZENITH IP65R X2

Downlight Lavov de la familia ZENITH IP65R X2 con una potencia de 2X7W y un haz de 36 grados. CCT 3000K. Color Negro. Con un flujo luminoso total de 2X560lm y una eficacia luminosa de 80lm/W. Fabricado en Aluminio inyectado a presión. Grado de protección IP65. Aislamiento Clase II. Driver DALI. UGR19. CRI90.

| | |
|-------------------------|------------------------|
| Código artículo | 86.D284.0333.02 |
| Tipo de producto | Indoor |
| Categoría | Downlights |
| Familia | ZENITH |
| Subfamilia | ZENITH IP65R X2 |
| Pictograms | |

| | |
|-------------------------------------|-----------------------|
| Producto | |
| Potencia real (W) | 2X7 |
| Flujo luminoso real (lm) | 2X560 |
| Eficacia luminosa (lm/W) | 80 |
| Ángulo de apertura | 36 |
| Life time (h) | 50000 h L80B10 |
| IP | 65 |
| Color | Negro |
| U. G. R | 19 |
| Driver incluido | Si |
| Equipo | DALI |
| Flicker Free | Si |
| Light source | LED |
| Type of LED | COB |
| Temperatura de color (K) | 3000 |
| Consistencia de color (SDCM) | SDCM<3 |
| CRI | 90 |