



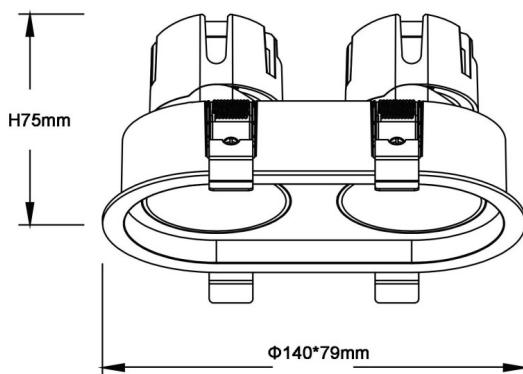
### ZENITH IP65R X2

Downlight Lavov de la familia ZENITH IP65R X2 con una potencia de 2X7W y un haz de 12 grados. CCT 4000K. Color Blanco. Con un flujo luminoso total de 2X560lm y una eficacia luminosa de 80lm/W. Fabricado en Aluminio inyectado a presión. Grado de protección IP65. Aislamiento Clase II. Driver DALI. UGR19. CRI90.

#### Dimensions

Product dimensions (mm)  $\Phi 79 \times 140 \times H75 \text{mm}$

#### Esquema



Código artículo	86.D284.0413.01
Tipo de producto	Indoor
Categoría	Downlights
Familia	ZENITH
Subfamilia	ZENITH IP65R X2
Pictograms	

Producto	
Potencia real (W)	2X7
Flujo luminoso real (lm)	2X560
Eficacia luminosa (lm/W)	80
Ángulo de apertura	12
Life time (h)	50000 h L80B10
IP	65
Color	Blanco
U. G. R	19
Driver incluido	Si
Equipo	DALI
Flicker Free	Si
Light source	LED
Type of LED	COB
Temperatura de color (K)	4000
Consistencia de color (SDCM)	SDCM<3
CRI	90