




### ZENITH IP65R X2

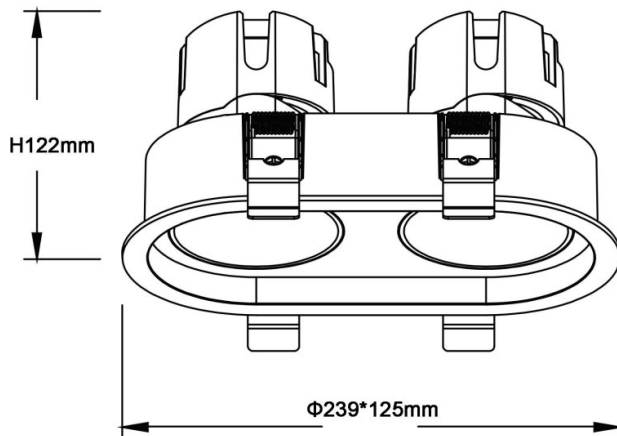
Downlight Lavov de la familia ZENITH IP65R X2 con una potencia de 2X20W y un haz de 12 grados. CCT 3000K. Color Blanco. Con un flujo luminoso total de 2X1600lm y una eficacia luminosa de 80lm/W. Fabricado en Aluminio inyectado a presión. Grado de protección IP65. Aislamiento Clase II. Driver DALI. UGR19. CRI90.

<b>Código artículo</b>	<b>86.D284.2313.01</b>
<b>Tipo de producto</b>	<b>Indoor</b>
<b>Categoría</b>	<b>Downlights</b>
<b>Familia</b>	<b>ZENITH</b>
<b>Subfamilia</b>	<b>ZENITH IP65R X2</b>
<b>Pictograms</b>	

### Dimensions

**Product dimensions (mm)**      **Φ125X239xH122mm**

### Esquema



<b>Producto</b>	
<b>Potencia real (W)</b>	<b>2X20</b>
<b>Flujo luminoso real (lm)</b>	<b>2X1600</b>
<b>Eficacia luminosa (lm/W)</b>	<b>80</b>
<b>Ángulo de apertura</b>	<b>12</b>
<b>Life time (h)</b>	<b>50000 h L80B10</b>
<b>IP</b>	<b>65</b>
<b>Color</b>	<b>Blanco</b>
<b>U. G. R</b>	<b>19</b>
<b>Driver incluido</b>	<b>Si</b>
<b>Equipo</b>	<b>DALI</b>
<b>Flicker Free</b>	<b>Si</b>
<b>Light source</b>	<b>LED</b>
<b>Type of LED</b>	<b>COB</b>
<b>Temperatura de color (K)</b>	<b>3000</b>
<b>Consistencia de color (SDCM)</b>	<b>SDCM&lt;3</b>
<b>CRI</b>	<b>90</b>