



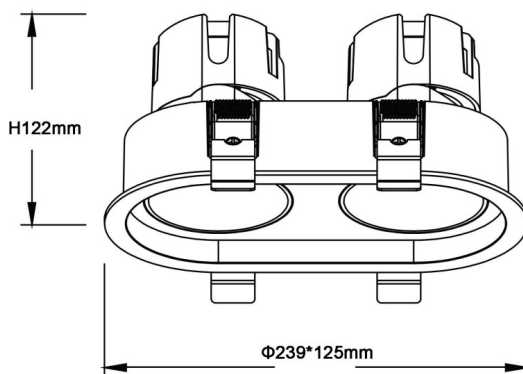
ZENITH IP65R X2


Downlight Lavov de la familia ZENITH IP65R X2 con una potencia de 2X20W y un haz de 12 grados. CCT 4000K. Color Negro. Con un flujo luminoso total de 2X1600lm y una eficacia luminosa de 80lm/W. Fabricado en Aluminio inyectado a presión. Grado de protección IP65. Aislamiento Clase II. Driver ON/OFF. UGR19. CRI90.

Dimensions

Product dimensions (mm) $\Phi 125 \times 239 \times H122 \text{mm}$

Esquema



Código artículo	86.D284.2411.02
Tipo de producto	Indoor
Categoría	Downlights
Familia	ZENITH
Subfamilia	ZENITH IP65R X2
Pictograms	

Producto	
Potencia real (W)	2X20
Flujo luminoso real (lm)	2X1600
Eficacia luminosa (lm/W)	80
Ángulo de apertura	12
Tiempo de vida	50000 h L80B10
IP	65
Color	Negro
U. G. R	19
Driver incluido	Si
Equipo	ON/OFF
Flicker Free	Si
Fuente de luz	LED
Tipo de LED	COB
Temperatura de color (K)	4000
Consistencia de color (SDCM)	SDCM3
CRI	90