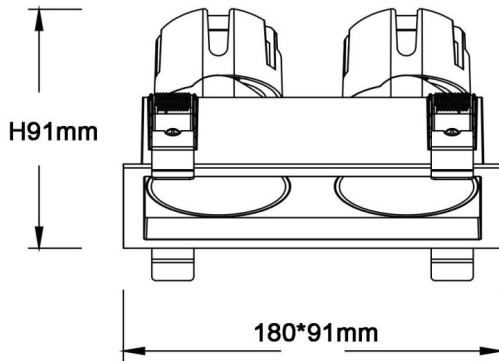

Dimensions

Product dimensions (mm) **180*91xH91mm**

Esquema



ZENITH IP65SX2

Downlight Lavov de la familia ZENITH IP65SX2 con una potencia de 2X12W y un haz de 24 grados. CCT 3000K. Color Negro. Con un flujo luminoso total de 2X960lm y una eficacia luminosa de 80lm/W. Fabricado en Aluminio inyectado a presión. Grado de protección IP65. Aislamiento Clase II. Driver DALI. UGR19. CRI90.

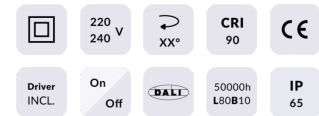
Código artículo **86.D285.1323.02**

Tipo de producto **Indoor**

Categoría **Downlights**

Familia **ZENITH**

Subfamilia **ZENITH IP65SX2**

Pictograms


Producto

Potencia real (W) **2X12**

Flujo luminoso real (lm) **2X960**

Eficacia luminosa (lm/W) **80**

Ángulo de apertura **24**

Life time (h) **50000 h L80B10**

IP **65**

Color **Negro**

U. G. R **19**

Driver incluido **Si**

Equipo **DALI**

Flicker Free **Si**

Light source **LED**

Type of LED **COB**

Temperatura de color (K) **3000**

Consistencia de color (SDCM) **SDCM<3**

CRI **90**
