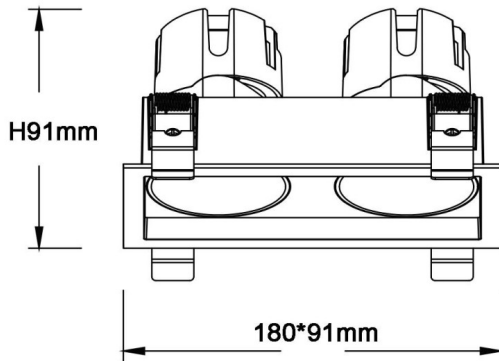


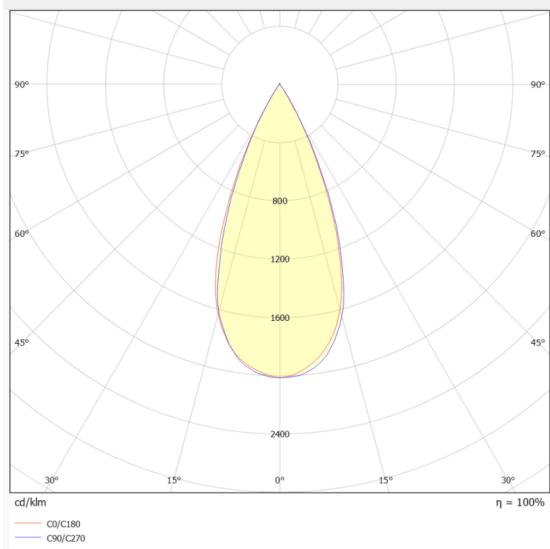
Dimensions

Product dimensions (mm) **180*91xH91mm**

Esquema



Curva fotométrica



ZENITH IP65SX2

Downlight Lavov de la familia ZENITH IP65SX2 con una potencia de 2X12W y un haz de 36 grados. CCT 3000K. Color Blanco. Con un flujo luminoso total de 2X960lm y una eficacia luminosa de 80lm/W. Fabricado en Aluminio inyectado a presión. Grado de protección IP65. Aislamiento Clase II. Driver DALI. UGR19. CRI90.

Código artículo 86.D285.1333.01

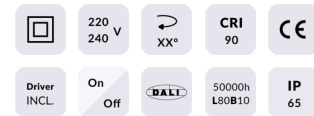
Tipo de producto Indoor

Categoría Downlights

Familia ZENITH

Subfamilia ZENITH IP65SX2

Pictograms



Producto

Potencia real (W) 2X12

Flujo luminoso real (lm) 2X960

Eficacia luminosa (lm/W) 80

Ángulo de apertura 36

Life time (h) 50000 h L80B10

IP 65

Color Blanco

U. G. R 19

Driver incluido Si

Equipo DALI

Flicker Free Si

Light source LED

Type of LED COB

Temperatura de color (K) 3000

Consistencia de color (SDCM) SDCM<3

CRI 90