



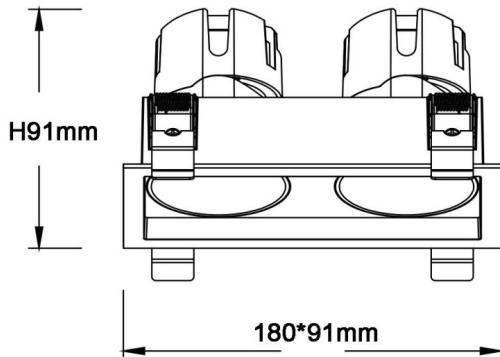
### ZENITH IP65SX2 Smart


Downlight Lavov de la familia ZENITH IP65SX2 Smart con una potencia de 2X12W y un haz de 60 grados. CCT 3000K. Color Blanco. Con un flujo luminoso total de 2X960lm y una eficacia luminosa de 80lm/W. Fabricado en Aluminio inyectado a presión. Grado de protección IP65. Aislamiento Clase II. Driver DALI wireless Casamby . UGR19. CRI90.

#### Dimensions

Product dimensions (mm) 180\*91xH91mm

#### Esquema



Código artículo	86.D285.1349.01
Tipo de producto	Indoor
Categoría	Downlights
Familia	ZENITH
Subfamilia	ZENITH IP65SX2 Smart
Pictograms	

Producto	
Potencia real (W)	2X12
Flujo luminoso real (lm)	2X960
Eficacia luminosa (lm/W)	80
Ángulo de apertura	60
Tiempo de vida	50000 h L80B10
IP	65
Color	Blanco
U. G. R	19
Driver incluido	Si
Equipo	DALI wireless Casamby
Flicker Free	Si
Fuente de luz	LED
Tipo de LED	COB
Temperatura de color (K)	3000
Consistencia de color (SDCM)	SDCM3
CRI	90