

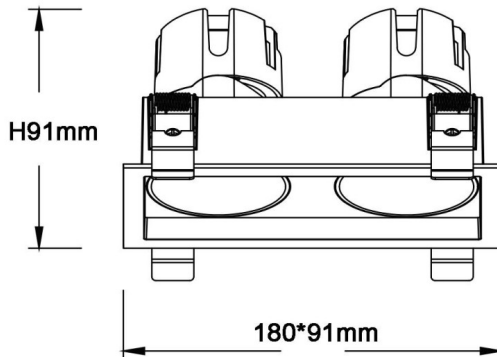
ZENITH IP65SX2

Downlight Lavov de la familia ZENITH IP65SX2 con una potencia de 2X12W y un haz de 24 grados. CCT 4000K. Color Negro. Con un flujo luminoso total de 2X960lm y una eficacia luminosa de 80lm/W. Fabricado en Aluminio inyectado a presión. Grado de protección IP65. Aislamiento Clase II. Driver DALI. UGR19. CRI90.

Dimensions

Product dimensions (mm) **180*91xH91mm**

Esquema



Código artículo 86.D285.1423.02

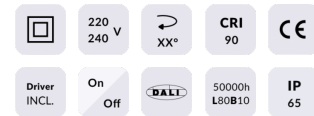
Tipo de producto Indoor

Categoría Downlights

Familia ZENITH

Subfamilia ZENITH IP65SX2

Pictograms



Producto

Potencia real (W) 2X12

Flujo luminoso real (lm) 2X960

Eficacia luminosa (lm/W) 80

Ángulo de apertura 24

Life time (h) 50000 h L80B10

IP 65

Color Negro

U. G. R 19

Driver incluido Si

Equipo DALI

Flicker Free Si

Light source LED

Type of LED COB

Temperatura de color (K) 4000

Consistencia de color (SDCM) SDCM<3

CRI 90