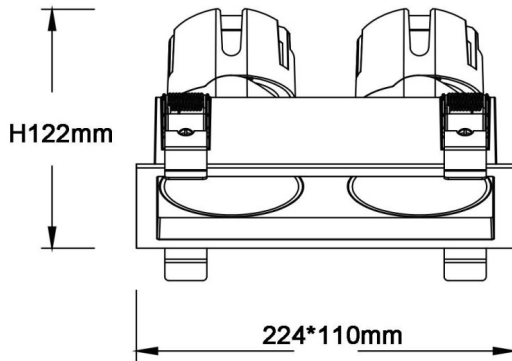

Dimensions


Product dimensions (mm) **224*110xH122mm**

Esquema



ZENITH IP65SX2 Smart

Downlight Lavov de la familia ZENITH IP65SX2 Smart con una potencia de 2X20W y un haz de 12 grados. CCT 3000K. Color Negro. Con un flujo luminoso total de 2X1600lm y una eficacia luminosa de 80lm/W. Fabricado en Aluminio inyectado a presión. Grado de protección IP65. Aislamiento Clase II. Driver DALI wireless Casamby . UGR19. CRI90.

Código artículo	86.D285.2319.02
Tipo de producto	Indoor
Categoría	Downlights
Familia	ZENITH
Subfamilia	ZENITH IP65SX2 Smart
Pictograms	

Producto	
Potencia real (W)	2X20
Flujo luminoso real (lm)	2X1600
Eficacia luminosa (lm/W)	80
&Aacute;ngulo de apertura	12
Life time (h)	50000 h L80B10
IP	65
Color	Negro
U. G. R	19
Driver incluido	Si
Equipo	DALI wireless Casamby
Flicker Free	Si
Light source	LED
Type of LED	COB
Temperatura de color (K)	3000
Consistencia de color (SDCM)	SDCM<3
CRI	90