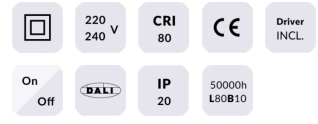




PERFORM-R Smart

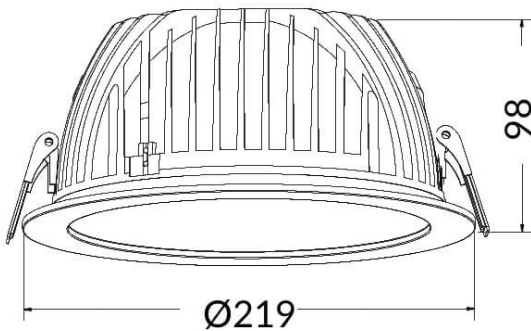
Downlight Lavov de la familia PERFORM con una potencia de 35W, CRI>80 y un haz de 80 grados. Fabricado en aluminio inyectado a presión acabado en color Blanco. Flujo real de 3500lm. Eficacia luminosa de 100lm/W DIMABLE WIRELESS .

| | |
|-------------------------|---|
| Código artículo | 86.DS22.540T.01 |
| Tipo de producto | Indoor |
| Categoría | Downlights |
| Familia | PERFORM |
| Subfamilia | PERFORM-R Smart |
| Pictograms |  |

Dimensions

Product dimensions (mm) **190*60**

Esquema



| | |
|-------------------------------------|-----------------------|
| Producto | |
| Potencia real (W) | 35 |
| Flujo luminoso real (lm) | 3500 |
| Eficacia luminosa (lm/W) | 100 |
| Ángulo de apertura | 80 |
| Tiempo de vida | 50000 h L80B10 |
| IP | 20 |
| Clase de aislamiento | Clase II |
| Color | blanco |
| Driver incluido | Si |
| Equipo | DALI |
| Flicker Free | Si |
| Fuente de luz | LED |
| Tipo de LED | COB |
| Temperatura de color (K) | 4000 |
| Consistencia de color (SDCM) | SDCM5 |
| CRI | 80 |