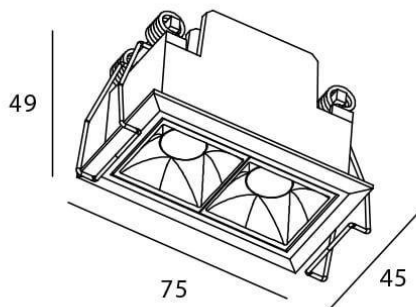





STAR Smart

Downlight Lavov de la familia STAR con una potencia de 4W y una optica de 15 grados.CCT 3000K. Con un flujo luminoso total de 280lm y una eficacia luminosa de 70 lm/W. Driver DALI+wireless Casambi.Fabricado en aluminio inyectado a presión y acabado en color blanco .UGR19.

Esquema



Código artículo	86.DS29.2319.01
Tipo de producto	Indoor
Categoría	Downlights
Familia	STAR
Subfamilia	STAR Smart
Pictograms	

Producto	
Potencia real (W)	4
Flujo luminoso real (lm)	280
Eficacia luminosa (lm/W)	70
Ángulo de apertura	15
Tiempo de vida	50000 h L80B10
IP	20
Clase de aislamiento	Clase II
Color	blanco
U. G. R	UGR19
Equipo	DALI+wireless Casambi
Flicker Free	Si
Fuente de luz	LED
Tipo de LED	SMD
Temperatura de color (K)	3000
Consistencia de color (SDCM)	SDCM3
CRI	80