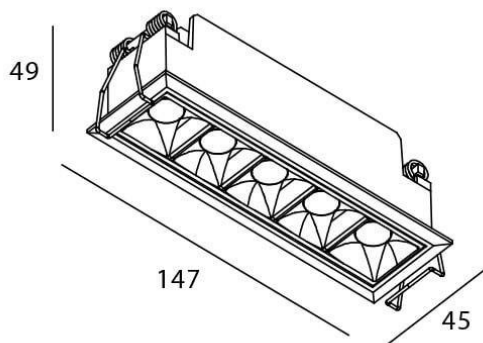




Esquema



STAR Smart

Downlight Lavov de la familia STAR con una potencia de 10W y una optica de 15 grados.CCT 3000K. Con un flujo luminoso total de 700lm y una eficacia luminosa de 70 lm/W. Driver DALI+wireless Casambi.Fabricado en aluminio inyectado a presión y acabado en color blanco .UGR19.

| | |
|-------------------------|------------------------|
| Código artículo | 86.DS29.3319.01 |
| Tipo de producto | Indoor |
| Categoría | Downlights |
| Familia | STAR |
| Subfamilia | STAR Smart |
| Pictograms | |

| | |
|-------------------------------------|------------------------------|
| Producto | |
| Potencia real (W) | 10 |
| Flujo luminoso real (lm) | 700 |
| Eficacia luminosa (lm/W) | 70 |
| Ángulo de apertura | 15 |
| Life time (h) | 50000 h L80B10 |
| IP | 20 |
| Electrical class insulation | Clase II |
| Color | blanco |
| U. G. R | UGR<19 |
| Equipo | DALI+wireless Casambi |
| Flicker Free | Si |
| Light source | LED |
| Type of LED | SMD |
| Temperatura de color (K) | 3000 |
| Consistencia de color (SDCM) | SDCM<3 |
| CRI | 80 |