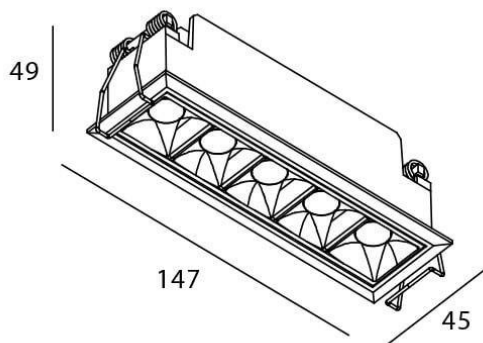





Esquema



STAR Smart

Downlight Lavov de la familia STAR con una potencia de 10W y una optica de 30 grados.CCT 3000K. Con un flujo luminoso total de 700lm y una eficacia luminosa de 70 lm/W. Driver DALI+wireless Casambi.Fabricado en aluminio inyectado a presión y acabado en color negro .UGR19.

Código artículo	86.DS29.3329.02
Tipo de producto	Indoor
Categoría	Downlights
Familia	STAR
Subfamilia	STAR Smart
Pictograms	

Producto	
Potencia real (W)	10
Flujo luminoso real (lm)	700
Eficacia luminosa (lm/W)	70
Ángulo de apertura	30
Tiempo de vida	50000 h L80B10
IP	20
Clase de aislamiento	Clase II
Color	negro
U. G. R	UGR19
Equipo	DALI+wireless Casambi
Flicker Free	Si
Fuente de luz	LED
Tipo de LED	SMD
Temperatura de color (K)	3000
Consistencia de color (SDCM)	SDCM3
CRI	80