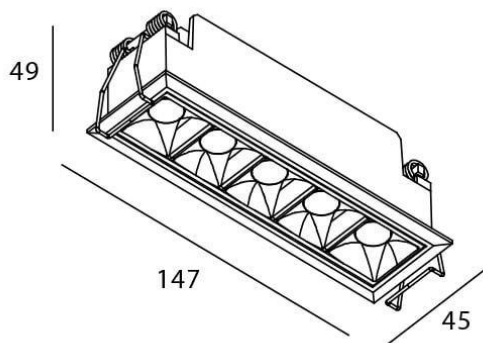





Esquema



STAR Smart

Downlight Lavov de la familia STAR con una potencia de 10W y una optica de 45 grados.CCT 4000K. Con un flujo luminoso total de 700lm y una eficacia luminosa de 70 lm/W. Driver DALI+wireless Casambi.Fabricado en aluminio inyectado a presión y acabado en color negro .UGR19.

Código artículo	86.DS29.3439.02
Tipo de producto	Indoor
Categoría	Downlights
Familia	STAR
Subfamilia	STAR Smart
Pictograms	

Producto	
Potencia real (W)	10
Flujo luminoso real (lm)	700
Eficacia luminosa (lm/W)	70
Ángulo de apertura	45
Life time (h)	50000 h L80B10
IP	20
Electrical class insulation	Clase II
Color	negro
U. G. R	UGR<19
Equipo	DALI+wireless Casambi
Flicker Free	Si
Light source	LED
Type of LED	COB
Temperatura de color (K)	4000
Consistencia de color (SDCM)	SDCM<3
CRI	80