

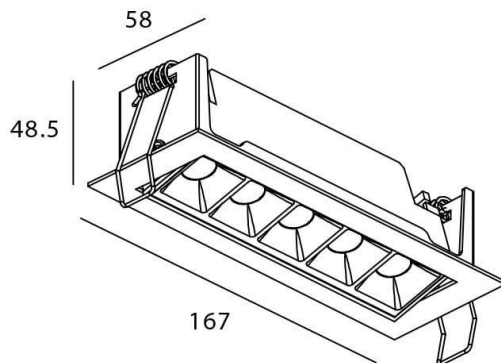


### STAR-A Smart

Downlight Lavov de la familia STAR con una potencia de 10W, CRI>90 y un haz de 30 grados. Fabricado en aluminio inyectado a presión acabado en color Blanco. Flujo real de 540lm. Eficacia luminosa de 54lm/W DIMABLE WIRELESS.

|                         |                        |
|-------------------------|------------------------|
| <b>Código artículo</b>  | <b>86.DS31.3329.01</b> |
| <b>Tipo de producto</b> | <b>Indoor</b>          |
| <b>Categoría</b>        | <b>Downlights</b>      |
| <b>Familia</b>          | <b>STAR</b>            |
| <b>Subfamilia</b>       | <b>STAR-A Smart</b>    |
| <b>Pictograms</b>       |                        |

### Esquema



|                                     |                              |
|-------------------------------------|------------------------------|
| <b>Producto</b>                     |                              |
| <b>Potencia real (W)</b>            | <b>10</b>                    |
| <b>Flujo luminoso real (lm)</b>     | <b>540</b>                   |
| <b>Eficacia luminosa (lm/W)</b>     | <b>54</b>                    |
| <b>Ángulo de apertura</b>           | <b>30</b>                    |
| <b>Life time (h)</b>                | <b>50000 h L80B10</b>        |
| <b>IP</b>                           | <b>20</b>                    |
| <b>Electrical class insulation</b>  | <b>Clase II</b>              |
| <b>Color</b>                        | <b>blanco</b>                |
| <b>Equipo</b>                       | <b>DALI+wireless Casambi</b> |
| <b>Flicker Free</b>                 | <b>Si</b>                    |
| <b>Light source</b>                 | <b>LED</b>                   |
| <b>Type of LED</b>                  | <b>SMD</b>                   |
| <b>Temperatura de color (K)</b>     | <b>3000</b>                  |
| <b>Consistencia de color (SDCM)</b> | <b>SDCM&lt;3</b>             |
| <b>CRI</b>                          | <b>80</b>                    |