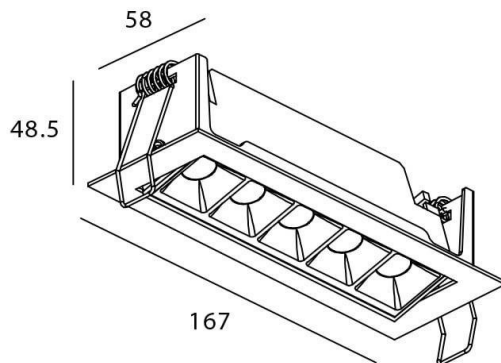




STAR-A Smart

Downlight Lavov de la familia STAR con una potencia de 10W, CRI>90 y un haz de 45 grados. Fabricado en aluminio inyectado a presión acabado en color negro. Flujo real de 540lm. Eficacia luminosa de 54lm/W DIMABLE WIRELESS.

Esquema



Código artículo	86.DS31.3339.02
Tipo de producto	Indoor
Categoría	Downlights
Familia	STAR
Subfamilia	STAR-A Smart
Pictograms	

Producto	
Potencia real (W)	10
Flujo luminoso real (lm)	540
Eficacia luminosa (lm/W)	54
Ángulo de apertura	45
Life time (h)	50000 h L80B10
IP	20
Electrical class insulation	Clase II
Color	negro
Equipo	DALI+wireless Casambi
Flicker Free	Si
Light source	LED
Type of LED	SMD
Temperatura de color (K)	3000
Consistencia de color (SDCM)	SDCM<3
CRI	80