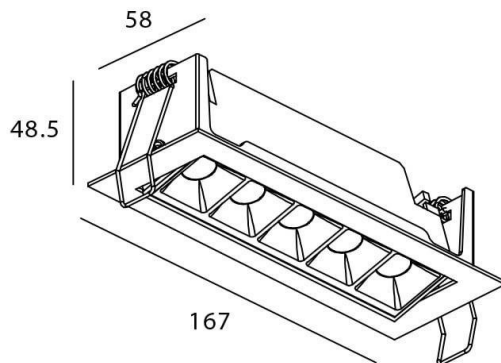




### STAR-A Smart

Downlight Lavov de la familia STAR con una potencia de 10W, CRI>90 y un haz de 30 grados. Fabricado en aluminio inyectado a presión acabado en color negro. Flujo real de 540lm. Eficacia luminosa de 54lm/W DIMABLE WIRELESS.

### Esquema



<b>Código artículo</b>	<b>86.DS31.3429.02</b>
<b>Tipo de producto</b>	<b>Indoor</b>
<b>Categoría</b>	<b>Downlights</b>
<b>Familia</b>	<b>STAR</b>
<b>Subfamilia</b>	<b>STAR-A Smart</b>
<b>Pictograms</b>	

<b>Producto</b>	
<b>Potencia real (W)</b>	<b>10</b>
<b>Flujo luminoso real (lm)</b>	<b>540</b>
<b>Eficacia luminosa (lm/W)</b>	<b>54</b>
<b>Ángulo de apertura</b>	<b>30</b>
<b>Tiempo de vida</b>	<b>50000 h L80B10</b>
<b>IP</b>	<b>20</b>
<b>Clase de aislamiento</b>	<b>Clase II</b>
<b>Color</b>	<b>negro</b>
<b>Equipo</b>	<b>DALI+wireless Casambi</b>
<b>Flicker Free</b>	<b>Si</b>
<b>Fuente de luz</b>	<b>LED</b>
<b>Tipo de LED</b>	<b>SMD</b>
<b>Temperatura de color (K)</b>	<b>4000</b>
<b>Consistencia de color (SDCM)</b>	<b>SDCM3</b>
<b>CRI</b>	<b>80</b>