



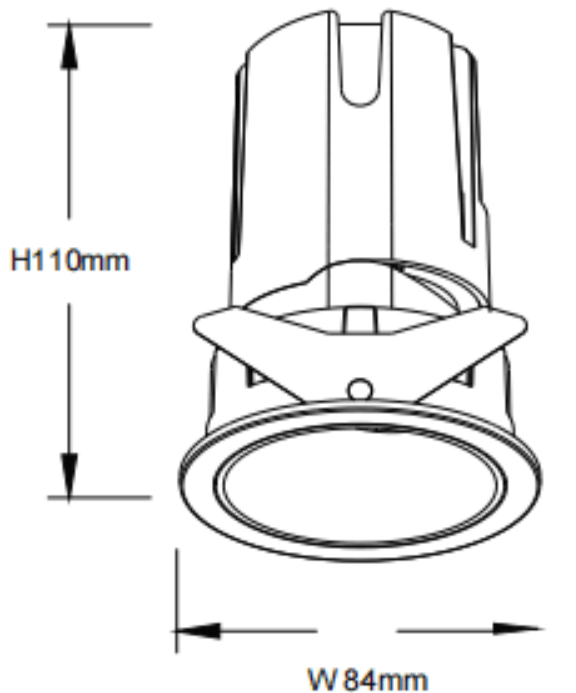
ZENITH IP65R Smart


Downlight Lavov de la familia ZENITH IP65R Smart con una potencia de 20W y un haz de 36 grados. CCT 4000K. Color negro. Con un flujo luminoso total de 1600lm y una eficacia luminosa de 80lm/W. Fabricado en Aluminio inyectado a presión. Grado de protección IP65. Aislamiento Clase II. Driver DALI+wireless Casambi. UGR19. CRI80.

Dimensions

Product dimensions (mm) **Φ84*110**

Esquema



Código artículo	86.DS84.1439.02
Tipo de producto	Indoor
Categoría	Downlights
Familia	ZENITH
Subfamilia	ZENITH IP65R Smart
Pictograms	

Producto	
Potencia real (W)	20
Flujo luminoso real (lm)	1600
Eficacia luminosa (lm/W)	80
Ángulo de apertura	36
Life time (h)	50000 h L80B10
IP	65
Electrical class insulation	Clase II
Color	negro
U. G. R	19
Driver incluido	Si
Equipo	DALI+wireless Casambi
Flicker Free	Si
Light source	LED
Type of LED	COB
Temperatura de color (K)	4000
Consistencia de color (SDCM)	SDCM<3
CRI	80