



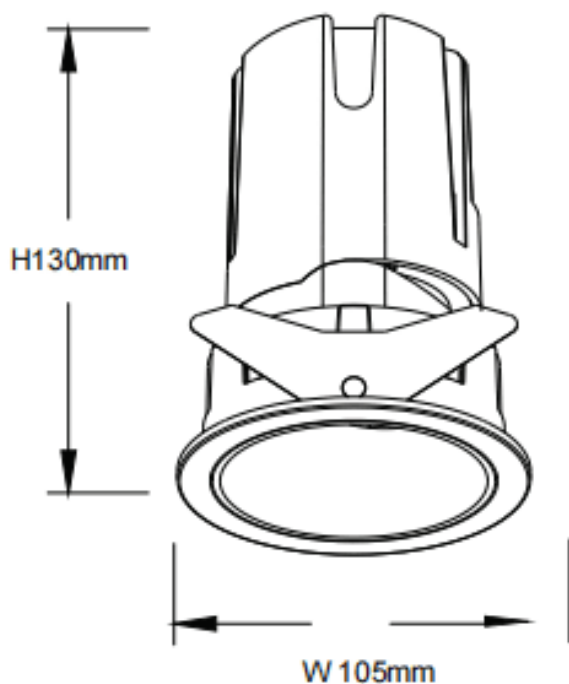
ZENITH IP65R Smart

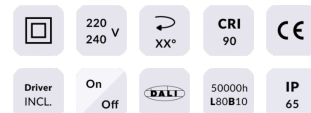
Downlight Lavov de la familia ZENITH IP65R Smart con una potencia de 30W y un haz de 60 grados. CCT 4000K. Color blanco. Con un flujo luminoso total de 2400lm y una eficacia luminosa de 80lm/W. Fabricado en Aluminio inyectado a presión. Grado de protección IP65. Aislamiento Clase II. Driver DALI+wireless Casambi. UGR19. CRI80.

Dimensions

Product dimensions (mm) $\Phi 105 \times 130 \text{mm}$

Esquema



| | |
|------------------|--|
| Código artículo | 86.DS84.2419.01 |
| Tipo de producto | Indoor |
| Categoría | Downlights |
| Familia | ZENITH |
| Subfamilia | ZENITH IP65R Smart |
| Pictograms |  |

| | |
|------------------------------|-----------------------|
| Producto | |
| Potencia real (W) | 30 |
| Flujo luminoso real (lm) | 2400 |
| Eficacia luminosa (lm/W) | 80 |
| Ángulo de apertura | 60 |
| Life time (h) | 50000 h L80B10 |
| IP | 65 |
| Electrical class insulation | Clase II |
| Color | blanco |
| U. G. R | 19 |
| Driver incluido | Si |
| Equipo | DALI+wireless Casambi |
| Flicker Free | Si |
| Light source | LED |
| Type of LED | COB |
| Temperatura de color (K) | 4000 |
| Consistencia de color (SDCM) | SDCM<3 |
| CRI | 80 |