



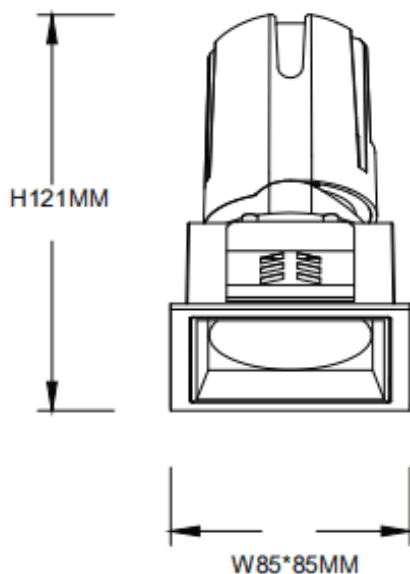
### ZENITH IP65S Smart

Downlight Lavov de la familia ZENITH IP65S Smart con una potencia de 20W y un haz de 36 grados. CCT 3000K. Color negro. Con un flujo luminoso total de 1600lm y una eficacia luminosa de 80lm/W. Fabricado en Aluminio inyectado a presión. Grado de protección IP65. Aislamiento Clase II. Driver DALI wireless Casambi . UGR19. CRI80.


#### Dimensions

Product dimensions (mm) 85\*85\*121mm

#### Esquema



#### Curva fotométrica

Código artículo	86.DS85.1339.02
Tipo de producto	Indoor
Categoría	Downlights
Familia	ZENITH
Subfamilia	ZENITH IP65S Smart
Pictograms	

Producto	
Potencia real (W)	20
Flujo luminoso real (lm)	1600
Eficacia luminosa (lm/W)	80
Ángulo de apertura	36
Tiempo de vida	50000 h L80B10
IP	65
Clase de aislamiento	Clase II
Color	negro
U. G. R	19
Equipo	DALI wireless Casambi
Flicker Free	Si
Fuente de luz	LED
Tipo de LED	COB
Temperatura de color (K)	3000
Consistencia de color (SDCM)	SDCM3
CRI	80

