



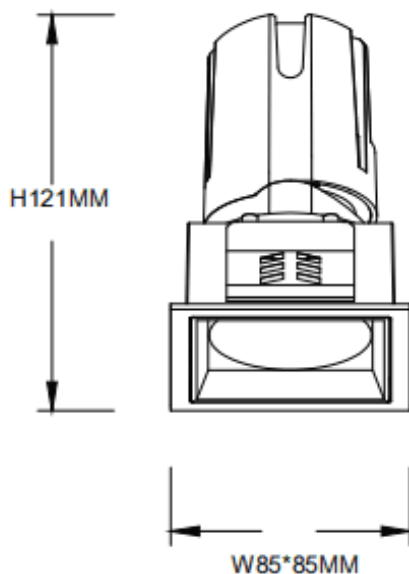
### ZENITH IP65S Smart


Downlight Lavov de la familia ZENITH IP65S Smart con una potencia de 20W y un haz de 12 grados. CCT 4000K. Color negro. Con un flujo luminoso total de 1600lm y una eficacia luminosa de 80lm/W. Fabricado en Aluminio inyectado a presión. Grado de protección IP65. Aislamiento Clase II. Driver DALI wireless Casambi . UGR19. CRI80.

#### Dimensions

Product dimensions (mm) **85\*85\*121mm**

#### Esquema



Código artículo	<b>86.DS85.1419.02</b>
Tipo de producto	<b>Indoor</b>
Categoría	<b>Downlights</b>
Familia	<b>ZENITH</b>
Subfamilia	<b>ZENITH IP65S Smart</b>
Pictograms	

Producto	
Potencia real (W)	<b>20</b>
Flujo luminoso real (lm)	<b>1600</b>
Eficacia luminosa (lm/W)	<b>80</b>
&Aacute;ngulo de apertura	<b>12</b>
Life time (h)	<b>50000 h L80B10</b>
IP	<b>65</b>
Electrical class insulation	<b>Clase II</b>
Color	<b>negro</b>
U. G. R	<b>19</b>
Equipo	<b>DALI wireless Casambi</b>
Flicker Free	<b>Si</b>
Light source	<b>LED</b>
Type of LED	<b>COB</b>
Temperatura de color (K)	<b>4000</b>
Consistencia de color (SDCM)	<b>SDCM&lt;3</b>
CRI	<b>80</b>