



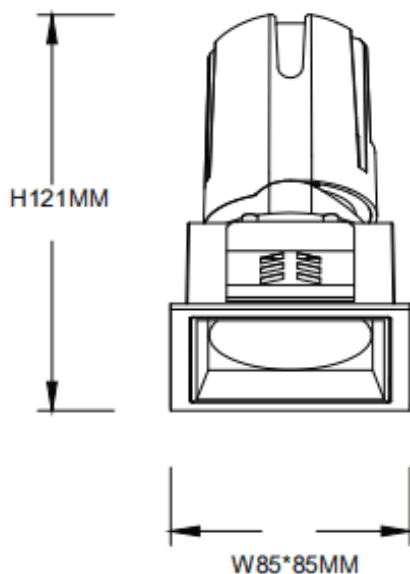
### ZENITH IP65S Smart

Downlight Lavov de la familia ZENITH IP65S Smart con una potencia de 20W y un haz de 60 grados. CCT 4000K. Color blanco. Con un flujo luminoso total de 1600lm y una eficacia luminosa de 80lm/W. Fabricado en Aluminio inyectado a presión. Grado de protección IP65. Aislamiento Clase II. Driver DALI wireless Casambi . UGR19. CRI80.

#### Dimensions

Product dimensions (mm) 85\*85\*121mm

#### Esquema



#### Curva fotométrica

Código artículo	86.DS85.1449.01
Tipo de producto	Indoor
Categoría	Downlights
Familia	ZENITH
Subfamilia	ZENITH IP65S Smart
Pictograms	

Producto	
Potencia real (W)	20
Flujo luminoso real (lm)	1600
Eficacia luminosa (lm/W)	80
&Aacute;ngulo de apertura	60
Life time (h)	50000 h L80B10
IP	65
Electrical class insulation	Clase II
Color	blanco
U. G. R	19
Equipo	DALI wireless Casambi
Flicker Free	Si
Light source	LED
Type of LED	COB
Temperatura de color (K)	4000
Consistencia de color (SDCM)	SDCM<3
CRI	80

