



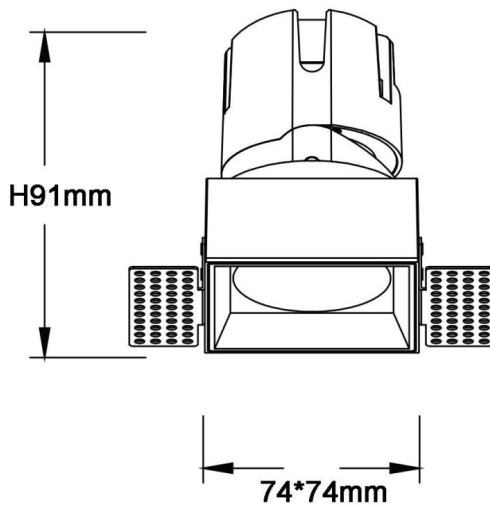
ZENITH IP65S Smart Trimless

Downlight Lavov de la familia ZENITH IP65S Smart Trimless con una potencia de 20W y un haz de 12 grados. CCT 3000K. Color negro. Con un flujo luminoso total de 1600lm y una eficacia luminosa de 80lm/W. Fabricado en Aluminio inyectado a presión. Grado de protección IP65. Aislamiento Clase II. Driver DALI+wireless Casambi. UGR19. CRI80.

Dimensions

Product dimensions (mm) 85*85*121mm

Esquema



Código artículo	86.DS87.1319.02
Tipo de producto	Indoor
Categoría	Downlights
Familia	ZENITH
Subfamilia	ZENITH IP65S Smart Trimless
Pictograms	

Producto	
Potencia real (W)	20
Flujo luminoso real (lm)	1600
Eficacia luminosa (lm/W)	80
Ángulo de apertura	12
Life time (h)	50000 h L80B10
IP	65
Electrical class insulation	Clase II
Color	negro
U. G. R	19
Equipo	DALI+wireless Casambi
Flicker Free	Si
Light source	LED
Type of LED	COB
Temperatura de color (K)	3000
Consistencia de color (SDCM)	SDCM<3
CRI	80