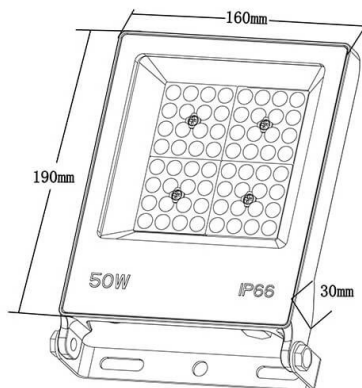




LYRA II

Floodlight Lavov de la familia LYRA II con una potencia de 50W y una optica de 110 grados.CCT 4000K. Con un flujo luminoso total de 6000lm y una eficacia luminosa de 120 lm/W. Driver ON-OFF.Fabricado en aluminio inyectado a presión y acabado en color Negro Grado de protección IP65 e IK08

Esquema



| | |
|-------------------------|-------------------------|
| Código artículo | 86.I0017.4441.02 |
| Tipo de producto | Outdoor |
| Categoría | Industrial |
| Familia | LYRA II |
| Pictograms | |

| | |
|-------------------------------------|----------------------|
| Producto | |
| Potencia real (W) | 50 |
| Flujo luminoso real (lm) | 6000 |
| Eficacia luminosa (lm/W) | 120 |
| Ángulo de apertura | 110 |
| Tiempo de vida | 36000h L70B50 |
| IP | 66 |
| Color | Negro |
| Driver incluido | Si |
| Equipo | ON-OFF |
| Fuente de luz | LED |
| Tipo de LED | 2835 |
| Temperatura de color (K) | 4000 |
| Consistencia de color (SDCM) | SDCM5 |
| CRI | ≥80 |
| IK | 07 |