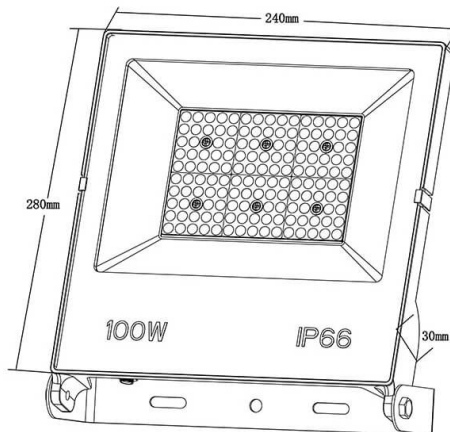




LYRA II

Floodlight Lavov de la familia LYRA II con una potencia de 100W y una optica de 110 grados.CCT 4000K. Con un flujo luminoso total de 12000lm y una eficacia luminosa de 120 lm/W. Driver ON-OFF.Fabricado en aluminio inyectado a presión y acabado en color Negro Grado de protección IP65 e IK08

Esquema



Código artículo	86.I0017.6441.02
Tipo de producto	Outdoor
Categoría	Industrial
Familia	LYRA II
Pictograms	

Producto	
Potencia real (W)	100
Flujo luminoso real (lm)	12000
Eficacia luminosa (lm/W)	120
Ángulo de apertura	110
Tiempo de vida	36000h L70B50
IP	66
Color	Negro
Driver incluido	Si
Equipo	ON-OFF
Fuente de luz	LED
Tipo de LED	2835
Temperatura de color (K)	4000
Consistencia de color (SDCM)	SDCM5
CRI	≥80
IK	07