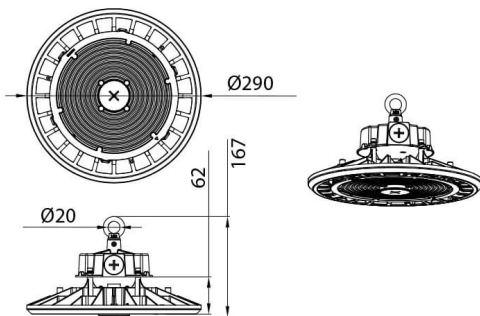




### DRACO II

High bay Lavov de la familia DRACO II con una potencia de 150W seleccionable (90/120/150) y una optica de 90 grados.CCT 4000K. Con un flujo luminoso total de 21000lm y una eficacia luminosa de 140 lm/W. Driver DALI Dimmable.Fabricado en aluminio inyectado a presión y acabado en color Negro Grado de protección IP65 e IK08

### Esquema



|                         |  |
|-------------------------|--|
| <b>Código artículo</b>  | <b>86.I016.2433.02</b>   |
| <b>Tipo de producto</b> | <b>Indoor</b>  |
| <b>Categoría</b>        | <b>Industrial</b>  |
| <b>Familia</b>          | <b>DRACO II</b>  |
| <b>Subfamilia</b>       | <b>DRACO II</b>  |
| <b>Pictograms</b>       |  |

|                                     |                      |
|-------------------------------------|----------------------|
| <b>Producto</b>                     |                      |
| <b>Potencia real (W)</b>            | <b>150</b>           |
| <b>Flujo luminoso real (lm)</b>     | <b>21000</b>         |
| <b>Eficacia luminosa (lm/W)</b>     | <b>140</b>           |
| <b>Ángulo de apertura</b>           | <b>90</b>            |
| <b>Tiempo de vida</b>               | <b>50000h L70B10</b> |
| <b>IP</b>                           | <b>65</b>            |
| <b>Color</b>                        | <b>Negro</b>         |
| <b>Driver incluido</b>              | <b>Si</b>            |
| <b>Equipo</b>                       | <b>DALI Dimmable</b> |
| <b>Fuente de luz</b>                | <b>LED</b>           |
| <b>Tipo de LED</b>                  | <b>2835</b>          |
| <b>Temperatura de color (K)</b>     | <b>4000</b>          |
| <b>Consistencia de color (SDCM)</b> | <b>SDCM5</b>         |
| <b>CRI</b>                          | <b>80</b>            |
| <b>IK</b>                           | <b>08</b>            |